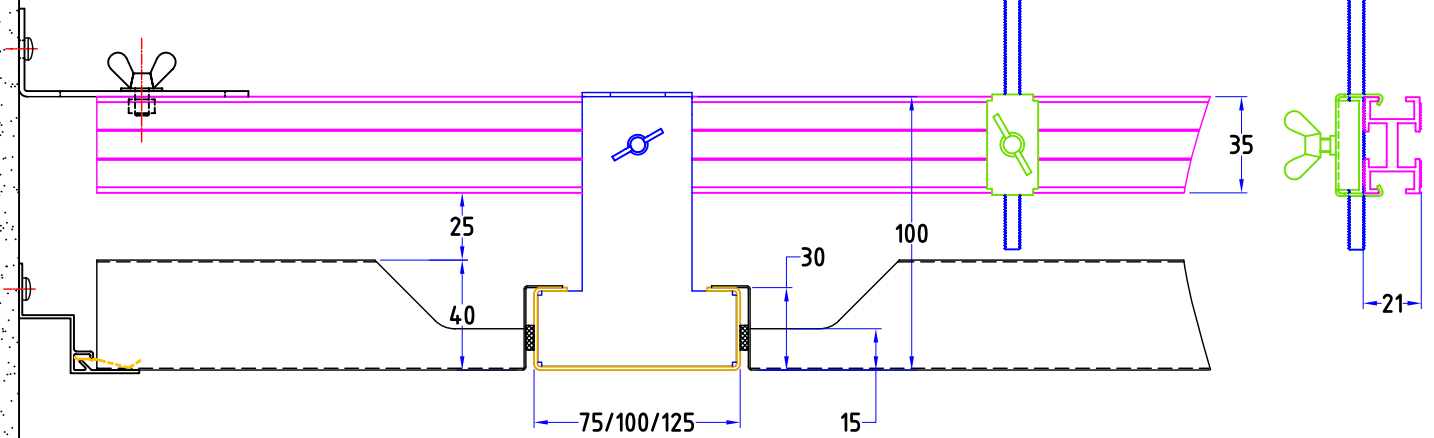


Haag System S05

C-Bandraster mit
Rechteckplatten F1 / F1



Die Verantwortung in Bezug auf **Sicherheit** und **korrekte Montage** der Unterkonstruktion und Deckenplattenmontage liegt immer beim Deckenmonteur.

© copyright by G.Haag AG
1.09.05 rch