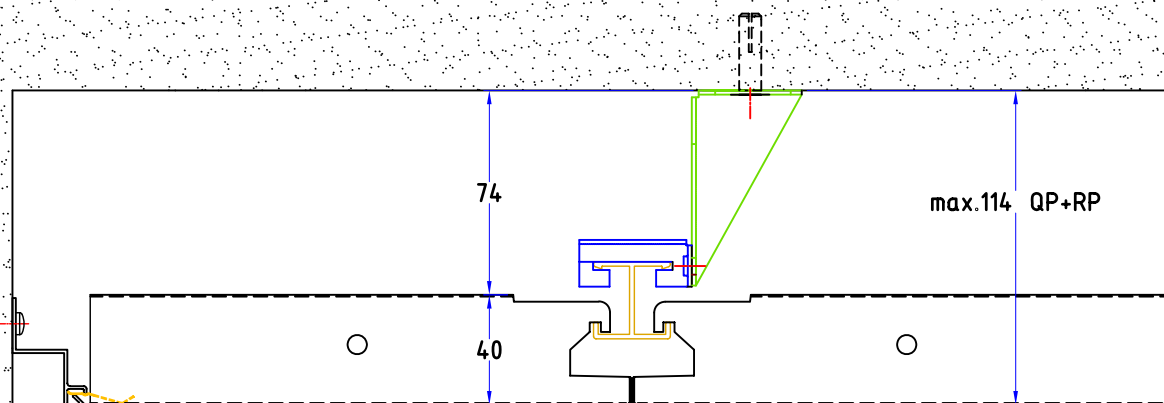


Haag System S02

Direktmontage
 Quadratplatten mit R16

Die Verantwortung in Bezug auf **Sicherheit** und **korrekte Montage** der Unterkonstruktion und Deckenplattenmontage liegt immer beim Deckenmonteur.

© copyright by G.Haag AG
 1.09.05 rch



Haag System S02

Direktmontage
 Rechteckplatten mit R16

Die Verantwortung in Bezug auf **Sicherheit** und **korrekte Montage** der Unterkonstruktion und Deckenplattenmontage liegt immer beim Deckenmonteur.

© copyright by G.Haag AG
 1.09.05 rch