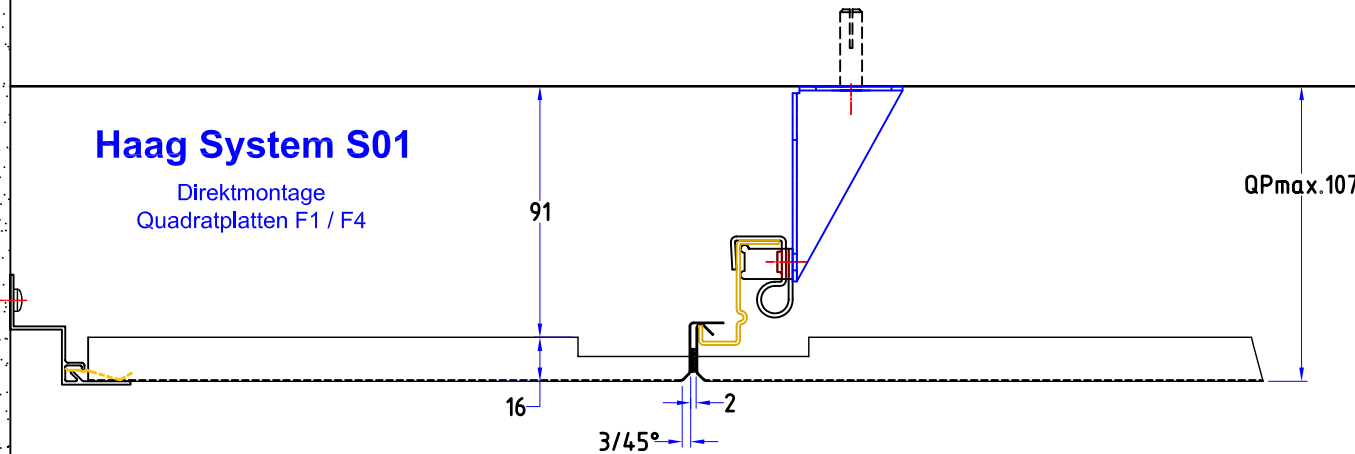


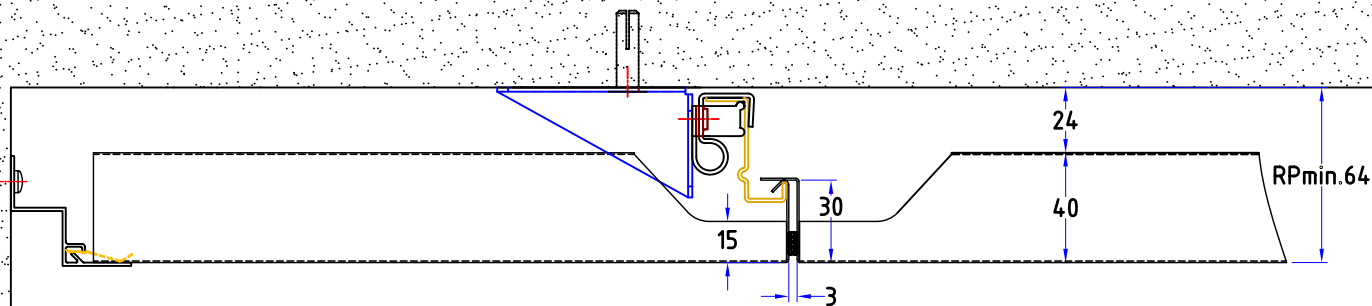
Haag System S01

Direktmontage
Quadratplatten F1 / F4



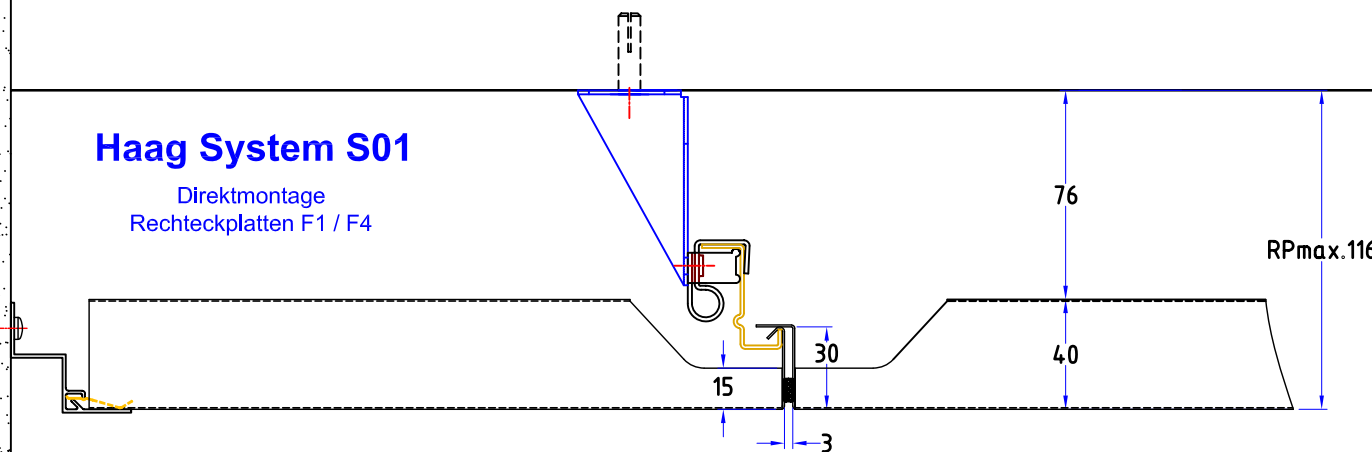
Die Verantwortung in Bezug auf **Sicherheit** und **korrekte Montage** der Unterkonstruktion und Deckenplattenmontage liegt immer beim Deckenmonteur.

© copyright by G.Haag AG
1.09.05 rch



Haag System S01

Direktmontage
Rechteckplatten F1 / F4



Die Verantwortung in Bezug auf **Sicherheit** und **korrekte Montage** der Unterkonstruktion und Deckenplattenmontage liegt immer beim Deckenmonteur.

© copyright by G.Haag AG
1.09.05 rch